



Teleskop-LED-Ballon-Licht in Industriequalität

GEH-LED

Feuerwehr • THW • POLIZEI • Rettungsdienste
Tunnelbau • Autobahn-Straßenbau • Handwerk
Baugewerke • Veranstaltungen • Gastronomie

Arbeitslicht
Lösung aus einer Hand



ZUBEHÖR

mobiler Transportständer

tragbare Stromaggregate

Benzin - Stromaggregate



Alpha Serie

60W-120W



Teleskop-LED-Ballon-Licht

Eigenschaften

Standfestes Teleskop-Stativ, min.-Höhe Oberkante Ballon 1.380mm, max.-Höhe Oberkante Ballon 2.300mm selbst aufblasende Ballonhaube durch, Filtergeschütztes Gebläse (verhindert das Eindringen von Mücken und Staub etc.) Die Ballonhaube ist wetterfest, lichtdurchlässig, UV-fest und flammenhemmend. Das LED-Licht besteht aus einer Hochleistungs-LED-Lampe, 50.000 Brennstunden die bei Bedarf auch gewechselt werden kann. 360° Lichtabstrahlung rundum, blendfrei, dimmbar. Lichtfarbe 3.000 Kelvin (warmweiß) / 6.000 Kelvin (kaltweiß) einstellbar.

Zubehör



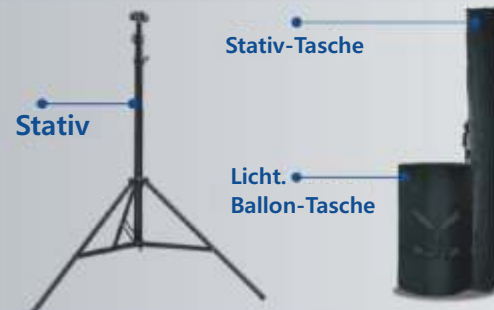
Spezifikation

	Modell	GEH-YXP-BL-60W	GEH-YXP-BL-100W	GEH-YXP-BL-120W
Lampe	Leistung	60 Watt	100 Watt	120 Watt
	Spannung	AC100-277V	AC100-277V	AC100-277V
	Frequenz	50/60Hz	50/60Hz	50/60Hz
	PF	>C:95	>C:95	>C:95
	Länge des Kabels	5,0 Meter	5,0 Meter	5,0 Meter
	LED-Chips	Lumileds 2835	Lumileds 2835	Lumileds 2835
	Lumen	9.600 lm	16.000 lm	19.200 lm
	CRI	>70Ra	>70Ra	>70Ra
	CCT	3.000-6.000K (einstellbar)	3.000-6.000K (einstellbar)	3.000-6.000K (einstellbar)
	Aufgeblasene Dimension	400 x 300 mm	400 x 300 mm	400 x 300 mm
Gewicht der Lampe	4,5 kg	5,0 kg	5,0 kg	
Stativ	Höhe (min.-max.)	1.080 - 2.000mm	1.080 - 2.000mm	1.080 - 2.000mm
	Nettogewicht	4,5kg	4,5kg	4,5kg
	Zusammengeklappt Höhe	1.080mm	1.080mm	1.080mm
	zusammengeklappte Breite	110mm	110mm	110mm

Zubehör

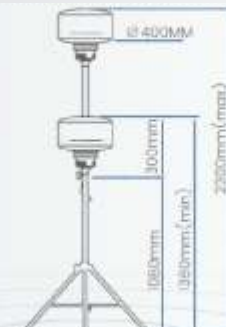
Intelligente Steuerung

Maßangaben



Einstellung über Bluetooth-App

Dimmbar und einstellbare Lichtfarbe



Gamma Serie

150W-320W



Lichtfarbe veränderbar



360° Rundum Abstrahlung



Diffuse Lichtverteilung



Blendfrei



Spritzwasser geschützt



Einfacher Aufbau



verstellbare Helligkeit



Schnelle Wärmeableitung



Teleskop-LED-Ballon-Licht

Eigenschaften

Standfestes Teleskop-Stativ, min.-Höhe Oberkante Ballon 1.490mm, max.-Höhe Oberkante Ballon 2.410mm selbst aufblasende Ballonhaube durch, Filtergeschütztes Gebläse (verhindert das Eindringen von Mücken und Staub etc.) Die Ballonhaube ist wetterfest, lichtdurchlässig, UV-fest und flammenhemmend. Das LED-Licht besteht aus einer Hochleistungs-LED-Lampe, 50.000 Brennstunden die bei Bedarf auch gewechselt werden kann. 360° Lichtabstrahlung rundum, blendfrei, dimmbar. Lichtfarbe 3.000 Kelvin (warmweiß) / 6.000 Kelvin (kaltweiß) einstellbar.

Zubehör



Gebläse mit Filter



Splint mit Sicherung



Fernbedienung

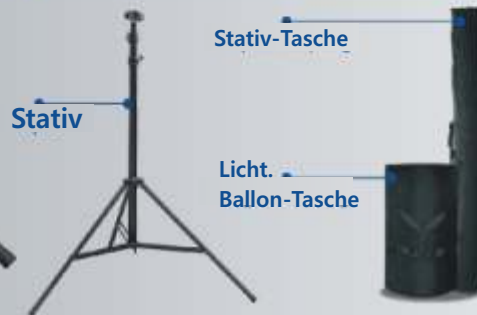
Spezifikation

	Modell	GEH-YXP-BL-150W	GEH-YXP-BL-200W	GEH-YXP-BL-320W
Lampe	Leistung	150 Watt	200 Watt	320 Watt
	Spannung	AC100-277V	AC100-277V	AC100-277V
	Frequenz	50/60Hz	50/60Hz	50/60Hz
	PF	>C:95	>C:95	>C:95
	Länge des Kabels	5,0 Meter	5,0 Meter	5,0 Meter
	LED-Chips	Lumileds 2835	Lumileds 2835	Lumileds 2835
	Lumen	24.000 lm	32.000 lm	51.200 lm
	CRI	>70Ra	>70Ra	>70Ra
	CCT	3.000-6.000K (einstellbar)	3.000-6.000K (einstellbar)	3.000-6.000K (einstellbar)
	Aufgeblasene Dimension	600 x 400 mm	600 x 400 mm	600 x 400 mm
Gewicht der Lampe	7,6 kg	7,8 kg	8,1kg	
Stativ	Höhe (min.-max.)	1.080 - 2.000mm	1.080 - 2.000mm	1.080 - 2.000mm
	Nettogewicht	4,5kg	4,5kg	4,5kg
	Zusammengeklappt Höhe	1.080mm	1.080mm	1.080mm
	zusammengeklappte Breite	110mm	110mm	110mm

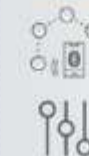
Zubehör

Intelligente Steuerung

Maßangaben

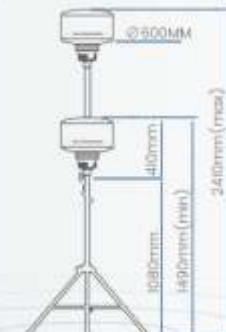


TUYA APP CONTROL



Einstellung über Bluetooth-App

Dimmbar und einstellbare Lichtfarbe



Delta Serie

500W-800W

 Lichtfarbe
veränderbar

 360° Rundum
Abstrahlung

 Diffuse
Lichtverteilung

 Blendfrei

 Spritzwasser
geschützt

 Einfacher
Aufbau

 verstellbare
Helligkeit

 Schnelle
Wärmeableitung



Teleskop-LED-Ballon-Licht

Eigenschaften

Standfestes Teleskop-Stativ mit Handkurbel, min.-Höhe Oberkante Ballon 2.490mm, max.-Höhe Oberkante Ballon 4.490mm selbst aufblasende Ballonhaube durch, Filtergeschütztes Gebläse (verhindert das Eindringen von Mücken und Staub etc.) Die Ballonhaube ist wetterfest, lichtdurchlässig, UV-fest und flammenhemmend. Das LED-Licht besteht aus einer Hochleistungs-LED-Lampe, 50.000 Brennstunden die bei Bedarf auch gewechselt werden kann. 360° Lichtabstrahlung rundum, blendfrei, dimmbar. Lichtfarbe 3.000 Kelvin (warmweiß) / 6.000 Kelvin (kaltweiß) einstellbar.

ACCESSORIES



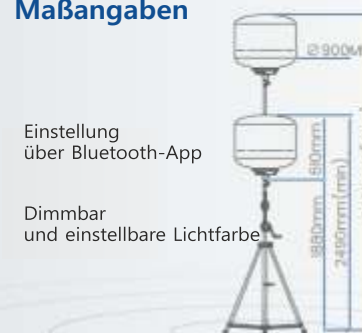
Spezifikation

	GEH-YXP-BL-500W	GEH-YXP-BL-600W	GEH-YXP-BL-700W	GEH-YXP-BL-800W
Lampe	Modell	GEH-YXP-BL-500W	GEH-YXP-BL-600W	GEH-YXP-BL-700W
	Leistung	500 Watt	600 Watt	700 Watt
	Spannung	AC100-277V	AC100-277V	AC100-277V
	Frequenz	50/60Hz	50/60Hz	50/60Hz
	PF	>C:95	>C:95	>C:95
	Länge des Kabels	10,0 Meter	10,0 Meter	10,0 Meter
	LED-Chips	Lumileds 2835	Lumileds 2835	Lumileds 2835
	Lumen	80.000lm	96.000 lm	112.000 lm
	CRI	>70Ra	>70Ra	>70Ra
	CCT	3.000-6.000K (einstellbar)	3.000-6.000K (einstellbar)	3.000-6.000K (einstellbar)
Aufgeblasene Dimension	900 x 600 mm	900 x 610 mm	900 x 610 mm	
Gewicht der Lampe	18,4kg	18,8kg	19,2kg	19,6kg
Stativ	Höhe (min.-max.)	1.880 - 3.800mm	1.880 - 3.800mm	1.880 - 3.800mm
	Nettogewicht	14,8kg	14,8kg	14,8kg
	Zusammengeklappt Höhe	1.880mm	1.880mm	1.880mm
	zusammengeklappte Breite	210mm	2.10mm	2.10mm

Zubehör



Maßangaben





Lichtfarbe veränderbar



360° Rundum Abstrahlung



Diffuse Lichtverteilung



Blendfrei



Spritzwasser geschützt



Einfacher Aufbau



verstellbare Helligkeit



Schnelle Wärmeableitung



Teleskop-LED-Ballon-Licht

FEATURES Eigenschaften

Standfestes Teleskop-Stativ mit Handkurbel, min.-Höhe Oberkante Ballon 2.740mm, max.-Höhe Oberkante Ballon 4.740mm selbst aufblasende Ballonhaube durch, Filtergeschütztes Gebläse (verhindert das Eindringen von Mücken und Staub etc.) Die Ballonhaube ist wetterfest, lichtdurchlässig, UV-fest und flammenhemmend. Das LED-Licht besteht aus einer Hochleistungs-LED-Lampe, 50.000 Brennstunden die bei Bedarf auch gewechselt werden kann. 360° Lichtabstrahlung rundum, blendfrei, dimmbar. Lichtfarbe 3.000 Kelvin (warmweiß) / 6.000 Kelvin (kaltweiß) einstellbar.

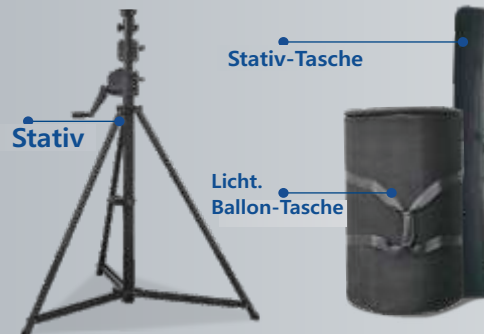
ACCESSORIES



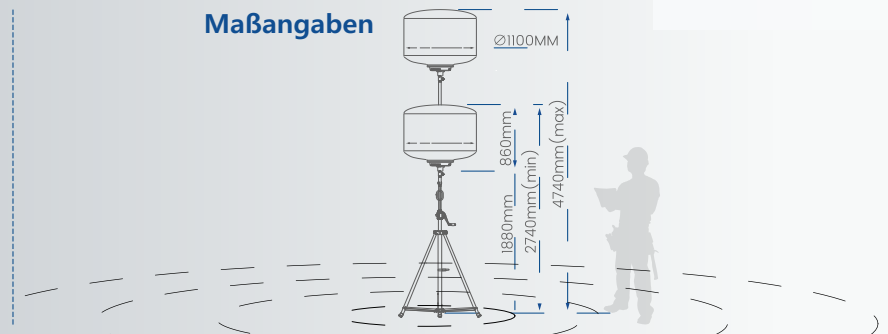
Spezifikation

	GEH-YXP-BL-1.000W	GEH-YXP-BL-1.200W	GEH-YXP-BL-1.400W	
Lampe	Modell	GEH-YXP-BL-1.000W	GEH-YXP-BL-1.200W	GEH-YXP-BL-1.400W
	Leistung	1.000 Watt	1.200 Watt	1.400 Watt
	Spannung	AC100-277V	AC100-277V	AC100-277V
	Frequenz	50/60Hz	50/60Hz	50/60Hz
	PF	>C:95	>C:95	>C:95
	Länge des Kabels	10,0 Meter	10,0 Meter	10,0 Meter
	LED-Chips	Lumileds 2835	Lumileds 2835	Lumileds 2835
	Lumen	160.000lm	192.000lm	224.000lm
	CRI	>70Ra	>70Ra	>70Ra
	CCT	3.000-6.000K (einstellbar)	3.000-6.000K (einstellbar)	3.000-6.000K (einstellbar)
Aufgeblasene Dimension	1.100 x 860 mm	1.100 x 860 mm	1.100 x 860 mm	
Gewicht der Lampe	25,7kg	26,1kg	26,5kg	
Stativ	Höhe (min.-max.)	1.880 - 3.800mm	1.880 - 3.800mm	1.880 - 3.800mm
	Nettogewicht	14,8kg	14,8kg	14,8kg
	Zusammengeklappt Höhe zusammengeklappte Breite	1.880mm 210mm	1.880mm 210mm	1.880mm 210mm

Zubehör



Maßangaben



Teleskop-Stativ:

Zusammenklappbares Stativ mit und ohne Handkurbel, verpackt in einem Transportsack. Tragbar, leicht und schnell aufzustellen.

Ausleuchtung / Abstrahlung:

Blendfrei, verteilt sich das Licht, im 360° Abstrahlwinkel rundum, daß Licht welches nach oben strahlt wird reflektiert und zusätzlich nach unten gelenkt.

Bedienung

über Ein- Austasten-Schalter, Modellbedingt mit einer Fernbedienung oder über Handy App.

LED- Leuchtmittel:

Hoher Wirkungsgrad, 160lm/W.
niedriger Stromverbrauch,
Wetterbeständigkeit, Lebensdauer bis 50.000 Brennstunden,
geringer Wartungsaufwand,
austauschbares Leuchtmittel.

Ballon-Material:

Wasserdichte, lichtdurchlässig, UV-beständig, flammhemmende Ballongaze. Selbstaufblasend mit entsprechendem Einschub-Schmutzfilter, verhindert das Eindringen von, Insekten und Staub.

Teleskop-LED-Ballon-Licht in Industriequalität

GEH-LED

Arbeitslicht
Lösung aus einer Hand

Feuerwehr ♦ THW ♦ POLIZEI ♦ Rettungsdienste
Tunnelbau ♦ Autobahn-Straßenbau ♦ Handwerk
Baugewerke ♦ Veranstaltungen ♦ Gastronomie



Die Lichtquelle, bzw. das LED-Leuchtmittel setzt sich durch unterschiedliche Mengen von Einzel-Platinen zusammen.
Die Helligkeit läßt sich in 3 Stufen manuell einstellen.

Im Ballongehäuse befindet sich ein Gebläse was den Ballon aufbläst und konstant den Innendruck aufrecht hält.

Zur Vermeidung von Insekten und Staub wird ein Schmutzfilter eingebaut, welche dauerhaft gereinigt werden kann und muß.



Schmutz-Filter

Ein Produkt, hergestellt für den professionellen Gebrauch.
Solide Qualität mit ISO9001, CE, RoHs, FCC, Explosionschutz

LED - LICHT
in Industrie-
qualität

GEH-LED

GEHRING

Technik & Vertrieb [UG]

Römerstr. 22, 77746 Schutterwald
Tel.: 0781 / 96 82 48 -41 Fax: -42
E-Mail: info@gehring-thv.de
www.gehring.thv.de

Teleskop-LED-Ballon-Licht

in Industriequalität

Wie hell benötigen Sie es?

